



Грузоподъемное оборудование для надёжного подъёма!  
**ООО "ОСАЛИФТ"**  
г.Москва <https://ocalift.ru/> e-mail: [info@ocalift.ru](mailto:info@ocalift.ru) тел.: +7 (499) 112-4925



# ПАСПОРТ

## Мини-таль электрическая

### Модель РА

### передвижная на электрокаретке

РА 125/250; РА 250/500; РА 500/1000; РА 600/1200



2021 г.

Наличие торгового знака OCALIFT® гарантирует качество и послегарантийную поддержку.

Товарный знак OCALIFT® зарегистрирован. Все права защищены.

Регистрационное свидетельство №615822 от 11 мая 2017 года.

МОСКВА

## 1. ВВЕДЕНИЕ

Благодарим вас за приобретение электрической мини тали OCALIFT PA. Надеемся, что таль прослужит долго и принесёт вам много пользы.

Обязательно прочитайте эту инструкцию, соблюдайте правила безопасности, а таль сэкономит ваши силы, здоровье и средства.

**Производитель** – ООО «ОСАЛИФТ» 107023, г. Москва, Мажоров пер., д. 7А

**Продукция OCALIFT** — это надёжное и безопасное грузоподъёмное оборудование, которое выполняет ответственную работу на предприятиях по всей России с 2015 года. Мы помогаем компаниям повысить эффективность, скорость и безопасность работ с грузом, сокращаем расходы и повышаем прибыль!

### **Наши принципы:**

**Качество.** Оборудование OCALIFT соответствует высоким стандартам американского и европейского рынков. Всё сделано как надо: правильный металл, правильная обработка и закалка, правильная покраска и удобная упаковка, соблюдение технологического процесса на всех этапах производства, испытание каждой единицы перед отгрузкой.

**Надёжность.** Оборудование OCALIFT имеет запас прочности и грузоподъёмности, потому что мы предполагаем возможность работы при критических нагрузках, вандализме, ошибках операторов, когда пренебрегают рекомендованными правилами эксплуатации.

**Безопасность.** Оборудование OCALIFT сэкономит здоровье и облегчит труд рабочих.

**Независимость.** Если завод-партнёр начнёт плохо работать и выдавать брак или товар низкого качества – мы решительно разорвём контракт и поменяем завод!

Оборудование марки OCALIFT, представленное в России и странах Таможенного союза, полностью соответствует Техническому регламенту Таможенного союза ТР ТС 010/2011 «О безопасности машин и оборудования», что подтверждается декларациями соответствия.

**Регистрационный номер декларации соответствия: ЕАЭС N RU Д-СН.АЖ.В.08890/20**

Продукция, поставляемая на рынок стран Европейского союза, соответствует требованиям качества Directive 2006/42/EC on Machinery Factsheet for Machinery и имеет сертификат CE.

Система управления качеством контролирует каждый этап производства в независимости от географического расположения площадки. Большинство наших производственных площадок сертифицированы по стандарту ISO 9001:2008.

Всю необходимую документацию на продукцию можно получить, обратившись в филиал или к представителю/дилеру в вашем регионе/стране.

**Внимание!** Данное руководство универсально и производитель оставляет за собой право регулярно вносить изменения в конструкцию для улучшения рабочих характеристик. В случае несовпадения какого-либо пункта с реальным видом оборудования, примите во внимание, что это не свидетельствует о неисправности или наличии каких-либо дефектов. В этом случае используйте данную инструкцию в качестве справочного материала.

## 2. ТЕХНИЧЕСКИЕ ХАРАКТЕРИСТИКИ

Модель	Метод подъёма	Г / п (кг)	Скор-ть (м/мин)	Скор-ть каретки (м/мин)	Высота (м)	кВт	Режим работы	Питание	Канат Ø мм	Полка двутавра (мм)	Масса (кг)
РА250 12м	Прямой	125	10	16,4	12	0,53	S3 25%-10 min	220v 50Hz	3,0	68-110	20
	Через блок	250	5		6						
РА500 12м	Прямой	250	10	16,4	12	1,05	S3 25%-10 min	220v 50Hz	3,0	68-110	33
	Через блок	500	5		6						
РА1000 12м	Прямой	500	10	16,4	12	2,0	S3 25%-10 min	220v 50Hz	4,0	68-220	50
	Через блок	1000	5		6						
РА1200 12м	Прямой	600	10	16,4	12	2,1	S3 25%-10 min	220v 50Hz	6,0	68-220	55
	Через блок	1200	5		6						

Тип изоляции В, защита от пыли и влаги – IP44

Режим работы S3 25% - 10 min. Например, каждый рабочий цикл 10 мин. Делится на 2,5 мин работы и 7,5 мин отдыха на охлаждение.

Мини тали серии РА устанавливается на квадратную трубу или на специальную каретку передвижения.

Для удвоения грузоподъёмности используйте блок (полиспаст), который входит в комплект поставки

## 3. КОМПЛЕКТ ПОСТАВКИ

Таль в сборе	1 шт
Блок удвоения грузоподъёмности	1 шт
Соединительный крепёж	1 комплект
Каретка передвижения электрическая	1 шт
Паспорт	1 шт

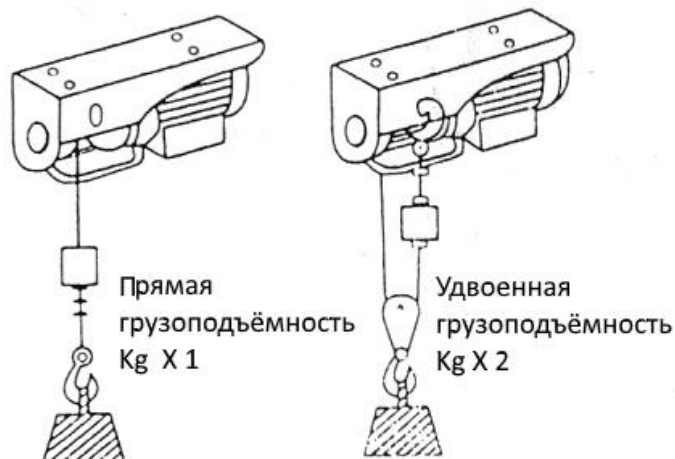
## 4. НАЗНАЧЕНИЕ МИНИ ТАЛИ

Электрическая таль предназначена для вертикального подъема, удержания в поднятом положении и опускания груза при ремонтных, монтажных и строительных работах, на производстве и в быту. Также в комплекте с тележкой она может использоваться для горизонтального перемещения по двутавровой балке. Механизм подъема приводится в движение с помощью электродвигателя. Горизонтальное движение данного механизма происходит путем его перемещения по двутавровой балке на подвесной электрической тележке. (дополнительная опция) **Подъём людей запрещён!**

Срок службы электрической тали при соблюдении условий эксплуатации – не менее 1 года

## 5. УСТРОЙСТВО И ПРИНЦИП РАБОТЫ

Таль электрическая состоит из двигателя, редуктора, барабана намотки, расположенных на одной оси. Грузоподъемный канат с крюком, пульт управления с кабелем и рамы. Вал двигателя, обеспечивающего подъем и спуск, соединен с валом редуктора, второй вал которого непосредственно вращает барабан. Управление подъемом и спуском осуществляется с помощью пульта управления. Таль оснащена концевым выключателем на подъем. Концевой выключатель должен быть всегда работоспособным.

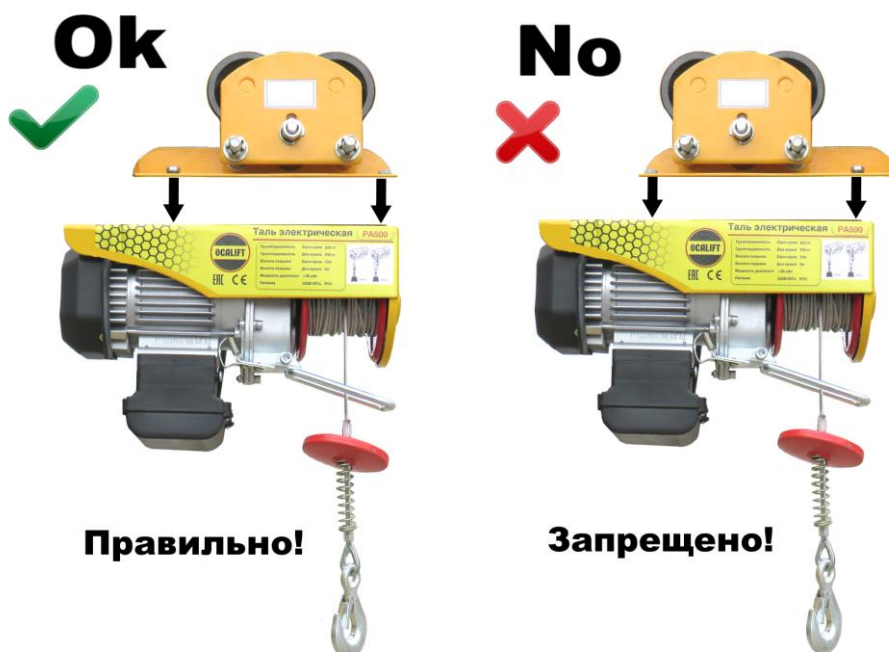


## 6. ПОДГОТОВКА К РАБОТЕ

Распакуйте мини таль и каретку.

Подготовьте каретку для установки на двутавровую балку. Для этого замерьте ширину полки балки и выставьте этот размер на каретке с помощью регулировочных шайб. Рекомендованный зазор 1-3 мм.

Далее соедините каретку и таль болтами через специальные отверстия. Крепите каретку так чтобы колёса каретки установились над барабаном см. рисунок. Не перепутайте!



Установите мини таль на двутавровую балку. Стороны электрокары должны быть зафиксированы параллельно друг другу, не болтаться. Колёса каретки должны вращаться свободно без заеданий и без больших зазоров. Что бы таль не перекашивало весом двигателя в положении «без нагрузки» - выставьте и зафиксируйте отдельно стоящий ролик, который прижимает конструкцию к двутавру.

Обязательно проверьте уровень горизонта двутавра. Наклон более 1% недопустим.

Подключите таль к электросети. Рекомендуем подключать таль на отдельный защитный автомат. Сечение кабеля зависит от расстояния от щита до электротали. При тестировании тали нажмите все кнопки на пульте управления по очереди, сначала в одном направлении, а затем в другом для проверки работы тали.

Механизмы до пуска в работу должны подвергаться полному техническому освидетельствованию, включающему осмотр, статические испытания грузом, на 25% превышающим их номинальную грузоподъемность и динамические испытания грузом, на 10% превышающим номинальную грузоподъемность.

Таль испытывают работой с грузом, подняв его на высоту 200-300 мм. Если механизм функционирует нормально, то можно приступать к работе.

Каждый раз перед началом работы проверяйте работоспособность концевого выключателя.

**ВНИМАНИЕ!** При использовании тали (лебедки) при температуре ниже 0 С, первые 3-5 минут техника должна поработать без нагрузки, лишь затем можно использовать оборудование в обычном режиме, согласно заявленной грузоподъемности.

## 7. МЕРЫ БЕЗОПАСНОСТИ

- Данная электрическая таль создана для операций подъема. Запрещено использовать данное оборудование для тяги, подъема, транспортировки людей или работать в местах, где под поднимаемым грузом, могут находиться люди.
- Оператору тали запрещено отвлекаться во время работы. Оператор обязан следить за подъёмом груза, за правильной намоткой каната, за перегрев электротали и чтобы под грузом не ходили люди.
- Не используйте таль во время дождя или грозы. Если таль намочла или покрыта росой – дождитесь высыхания влаги.
- Не используйте кабель управления более трёх метров. Оператор обязан находиться рядом и контролировать работу тали.
- Инспектируйте данную таль. Работайте и обслуживайте таль в соответствии с инструкцией. Не допускайте посторонних лиц, незнакомых с данной инструкцией, к управлению талью.
- Проверьте работу тали во всех режимах. Не используйте её при любых повреждениях.
- Не превышайте разрешенную нагрузку.
- Не присоединяйте груз к полностью размотанному канату. Оставляйте как минимум пять полных витков на барабане.
- Следите чтобы грузовой трос не тёрся о рамку концевого выключателя.
- Мини-таль не рассчитана для работы под углом или в горизонтальной плоскости.
- При работе с канатом используйте перчатки.
- Держитесь на расстоянии от троса и тали во время работы.
- Не тяните груз без проверки надёжности крепления тали.
- Запрещается работа с оттянутым грузом. Запрещается подтаскивание груза по земле или полу.
- Внимание: электродвигатель тали не оснащен термозащитой от перегрузки, поэтому, если таль эксплуатировалась до 30 минут непрерывно, то дайте электродвигателю остыть (не менее 10 минут).
- Не используйте поврежденный трос. Регулярно осматривайте трос по всей длине. Трос с деформацией структуры, перегибами или с порванными жилами – подлежит замене.
- Не направляйте трос руками, не стойте на стороне каната электротали.
- Не оставляйте груз, висящий на тросе, без присмотра.
- После окончания работы или в перерыве груз не должен оставаться в поднятом состоянии.
- Запрещается выравнивание груза на весу.
- Запрещается проводить ремонт механизма при поднятом грузе.
- Оператор может начать двигать груз только после того как убедится, что в зоне опасности отсутствуют люди, груз надёжно закреплён, груз не перевернется при поднятии.
- Не допускайте вращение груза при подъёме или опускании.
- Для обеспечения безопасности работы тали в ее линии электропередачи должен быть установлен дополнительный автоматический выключатель, соответствующий мощности двигателя.

Оператор обязан следить за качеством намотки грузоподъёмного каната! Для равномерной намотки каната необходимо выставить таль горизонтально, без отклонений. Чтобы трос ложился плотно – всегда наматывайте трос под нагрузкой. Смотри рисунок:



## 8. ТЕХНИЧЕСКОЕ ОБСЛУЖИВАНИЕ

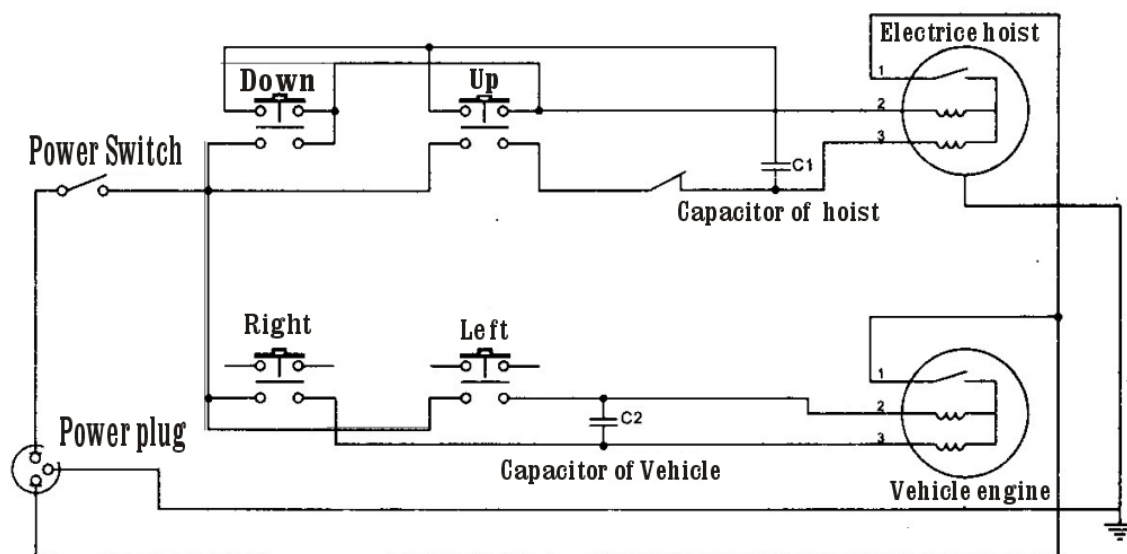
Перед каждым началом работ проверять техническое состояние тали, крепление всех узлов и механизмов, состояние катана.

- Периодически смазывайте канат и проверяйте все движущиеся части тали.
- Проверяйте затяжку болтов крепления.
- Состояние электрического провода. Если защитная оплётка имеет повреждения – замените кабель немедленно.
- Стальной канат не должен иметь потёртости, перекруты, изломы и порванные жилы. Грузоподъёмный канат с дефектами – не пригоден к работе и требует незамедлительной замены.
- Регулярно проводите смазку грузового каната и ролика крюковой подвески – это продлит время службы. Используйте литол, солидол или графитовую смазку.
- Редуктор мини тали не требует обслуживания и смазки. Масло заливается на заводе один раз на весь срок службы. Возможны подтекания избыточной смазки, особенно в первые часы работы после покупки.
- Периодически проводите осмотр каретки на предмет механических повреждений.
- Проверяйте крепление тали к каретке.
- Держите каретку в чистоте. Грязный двигатель способствуют к более быстрому нагреванию двигателя.

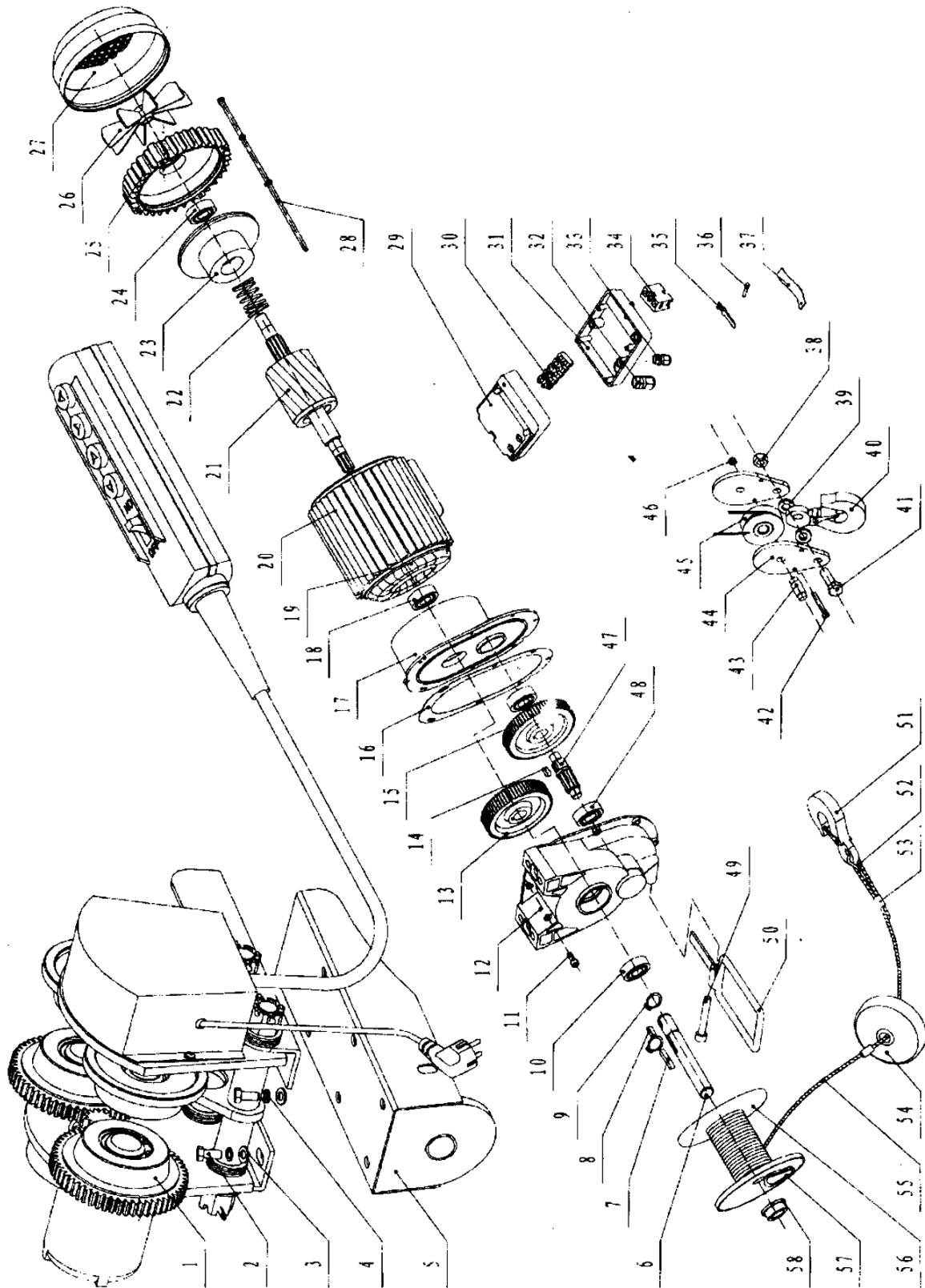
Замена троса:

1. Отмотайте полностью весь канат. Обратите внимание, как он соединен с барабаном.
2. Отсоедините старый канат и присоедините новый.
3. Наматывайте новый трос на барабан, избегая образования петель и деформаций.
4. Наматывайте трос под нагрузкой

## 9. ЭЛЕКТРИЧЕСКАЯ СХЕМА



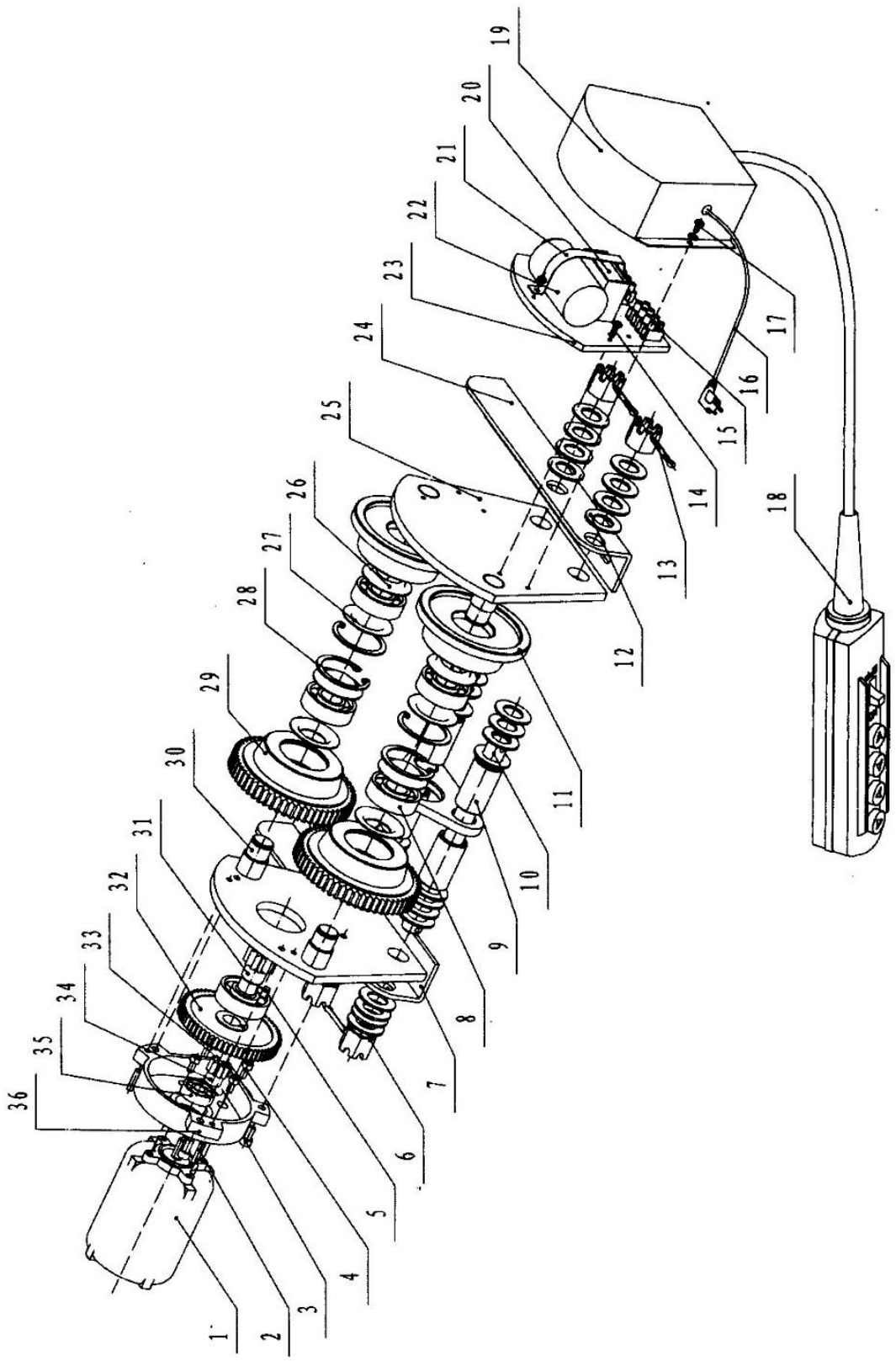
# 10. СПИСОК ДЕТАЛЕЙ МИНИ ТАЛЬ РА ПЕРЕДВИЖНАЯ



<b>№.</b>	<b>Наименование</b>	<b>№.</b>	<b>Наименование</b>
1	Vehicle organization	30	Terminal
2	Hexagon bolt	31	Cover
3	Flat washer	32	Holding fixture
4	Spring washer	33	Holding fixture
5	Support structure	34	Safety switch
6	Rope roll shaft	35	Breaker contactor
7	Flat key	36	Locating pin
8	Flat key	37	Spring tab
9	Elastic collar	38	Locknut
10	Bearing	39	Hook washer
11	Hexagon fillister head screw	40	Hook
12	Gear case	41	Hexagon bolt
13	Gearwheel	42	Hexagon bolt
14	Flat washer	43	Wheel axle
15	Gear wheel	44	splint
16	Cushion board	45	pulley
17	Front cover	46	Hook fixed nut
18	Bearing	47	Gear shaft
19	Stator	48	Bearing
20	Stator shell	49	Hexagon bolt
21	Rotor	50	Limiter
22	Tripping spring	51	Hook
23	Brake component	52	Rope thimble
24	Bearing	53	Aluminum pipe
25	Aft closure	54	block
26	Fan blade	55	Wire rope
27	Fan cover	56	Rope roll
28	Hexagon bolt	57	Wedge
29	Junction box	58	bushing



# 11. СПИСОК ДЕТАЛЕЙ КАРЕТКА ДЛЯ ТАЛИ РА



<b>№.</b>	<b>Наименование</b>	<b>№.</b>	<b>Наименование</b>
1	Vehicle electromotor	19	Electric case cover
2	Pin	20	capacitance
3	Hex socket screw	21	Capacitance press plate
4	Hex socket screw	22	capacitance
5	Flat key	23	Electric orientation plate
6	Hexagon bolt	24	Locating block (left)
7	Locating block (left)	25	Support structure
8	bearing	26	Baffle for bearing (2)
9	Position sleeve	27	Baffle for bearing(1)
10	double-edged bolt	28	Check ring for hole
11	Drive wheel	29	Gear wheel
12	gasket	30	Support structure
13	Splint pin	31	Gear wheel bearing
14	Crossed bolt	32	Gear wheel
15	Terminal	33	Gear wheel
16	plug	34	Key
17	Crossed bolt	35	bearing
18	Handle switch	36	Gear case

## 12. ГАРАНТИЙНЫЙ ТАЛОН

Модель: \_\_\_\_\_ Серийный номер: \_\_\_\_\_

Подпись продавца: \_\_\_\_\_ Дата продажи: « \_\_\_\_ » \_\_\_\_\_ 20\_\_ г.

М.П. продавца

Гарантийный срок – 18 месяцев

### **ВНИМАНИЕ!**

**НЕ ПОДЛЕЖИТ ОБЯЗАТЕЛЬНОМУ ЗАПОЛНЕНИЮ, ЕСЛИ ЕСТЬ ОРИГИНАЛ НАКЛАДНОЙ**  
Для гарантийного обращения по рекламации достаточно предоставить копию накладной по которой был получен товар.

ГАРАНТИЙНЫЙ СРОК устанавливается 18 месяцев со дня со дня продажи конечному потребителю или 600 часов работы.

Гарантия не распространяется на повреждения и отказы:

- возникшие в результате естественного износа при активной эксплуатации или плохого ухода
- перегруза, тяжёлых условий эксплуатации, неправильного использования или небрежного обращения, неправильного хранения, а также являющиеся следствием несанкционированного вмешательства в устройство изделия лиц, не имеющих специального разрешения на проведение ремонта;
- при отсутствии документов, подтверждающих покупку изделия (накладной, товарного чека);
- при повреждении, отсутствии или не читаемости серийных номеров (в случае их наличия) на фирменных табличках оборудования;
- если заявленная неисправность не может быть продемонстрирована или выявлена Сервисным центром;
- если нормальная работа оборудования может быть восстановлена его надлежащей настройкой и регулировкой, очисткой изделия от пыли и грязи, проведением технического обслуживания изделия;
- если неисправность изделия возникла вследствие попадания в него посторонних предметов, веществ, жидкостей, под влиянием бытовых факторов (влажность, низкая или высокая температура, пыль, насекомые и т.д.), невыполнения требований к сети электропитания, стихийных бедствий, неправильного монтажа, транспортировки, при обнаружении на изделии или внутри его механических, коррозионных и электрических повреждений, следов ударов, способных повлиять на работу оборудования.

Во всех перечисленных случаях покупатель возмещает Сервисному центру расходы, связанные с выездом мастера, диагностикой, обслуживанием и ремонтом оборудования, исходя из действующего прейскуранта. В случае невыполнения требования по возмещению расходов, Сервисный центр и производитель оставляют за собой право отказать в дальнейшем гарантийном обслуживании изделия. Износ уплотнений (сальниковых и скользящих торцевых), износ троса или кабеля управления не является гарантийным случаем.

Производитель не несет ответственности за возможные расходы, связанные с монтажом и демонтажем, а также доставкой оборудования. Настоящая гарантия ни при каких условиях не дает право на возмещение убытков, связанных с использованием или невозможностью использования купленного оборудования.

В целях определения причин отказа и/или характера повреждений изделия производится техническая экспертиза сроком 10 рабочих дней. По результатам экспертизы принимается решение о замене/ремонте изделия.

Срок консервации 5 лет.

